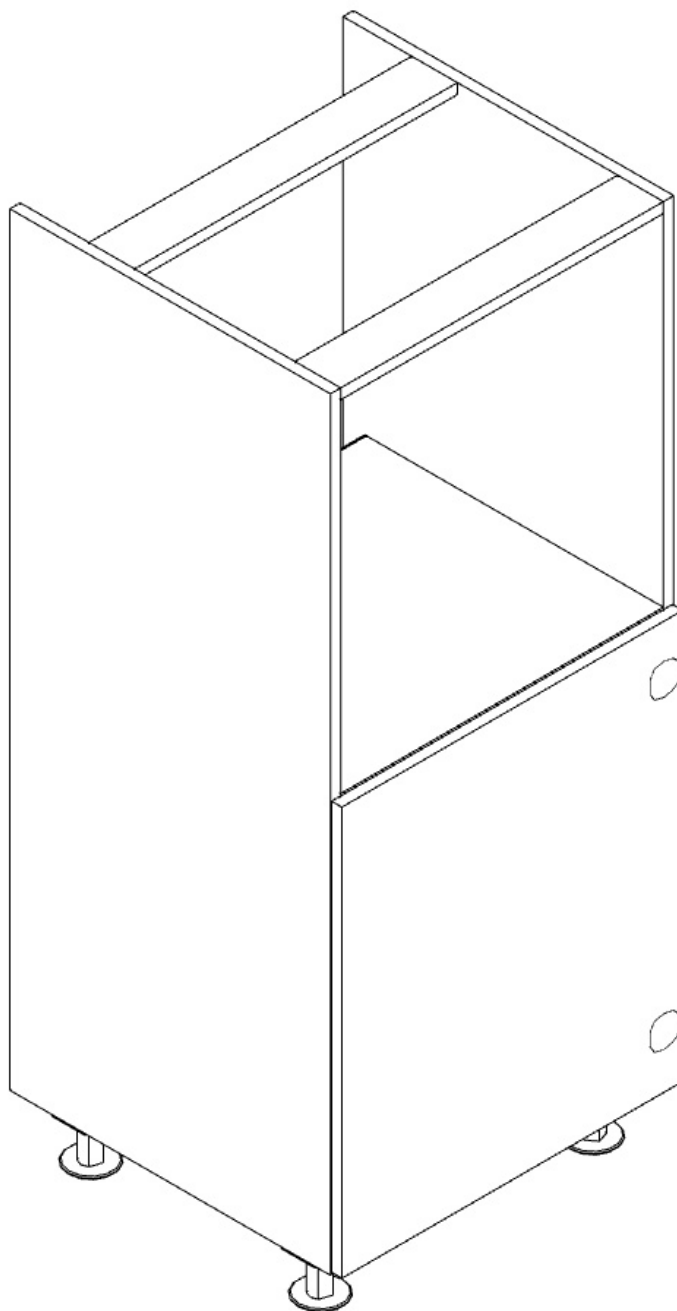


INSTRUKCJA MONTAŻU

Zabudowa piekarnika niska drzwi | ZPDN01



Szerokość: 600mm

Wysokość: 1334mm

Głębokość: 560mm



UWAGA! PRZED PRZYSTAPIENIEM DO MONTAŻU NALEŻY ZAPOZNAĆ SIĘ Z INSTRUKCJĄ.

1. Przed przystąpieniem do montażu należy sprawdzić zawartość zamówienia pod względem ilościowym i jakościowym. W przypadku wystąpienia braków, bądź uszkodzeń materiałów należy je zgłosić producentowi.
2. Montaż mebla należy wykonywać na płaskiej, suchej i czystej powierzchni.
3. Do motażu mebli należy korzystać wyłącznie z okuć załączonych w zamówieniu.
4. W meblach wykonane są wszystkie potrzebne otwory montażowe, wykonywanie otworów samodzielnie zabiera klientowi prawo do reklamacji.
5. Należy sprawdzić, czy w otworach montażowych nie znajdują się wióry, jeśli takowe są, należy je bezzwłocznie usunąć.
6. Po złożeniu i zamontowaniu wszystkich szafek, należy wyregulować zawiasy, siłowniki, prowadnice szuflad, w celu uzyskania właściwych efektów oraz zapobiegnięciu uszkodzeń ww. mechanizmów.

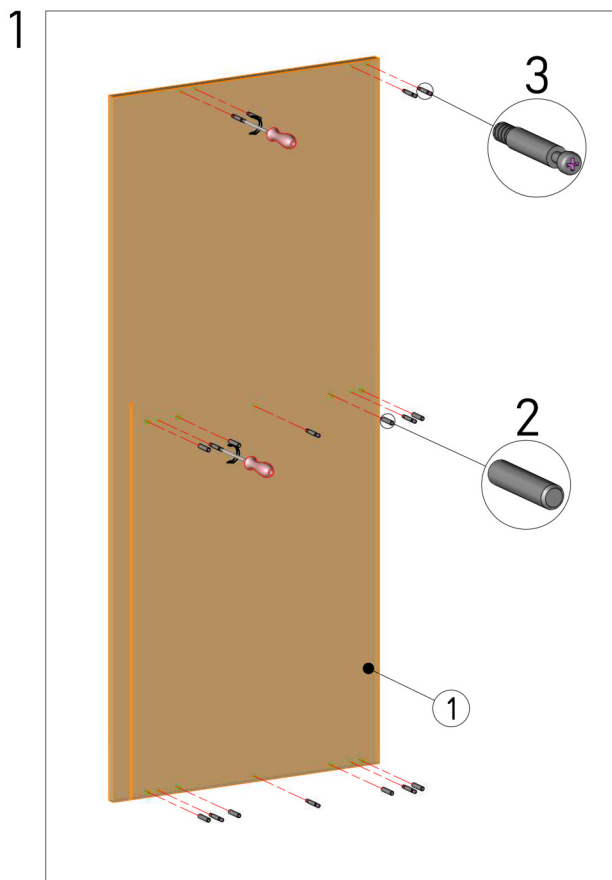
OGÓLNE ZASADY UŻYTKOWANIA ORAZ KONSERWACJI MEBLI.

1. Mebel przeznaczony jest do stosowania w pomieszczeniach, w których wilgotność nie przekracza 65%.
2. Mebel nie może być wystawiony na bezpośrednie działanie źródeł ciepła, wody, promieniowania słonecznego.
3. Każdy mebel należy dokładnie wypoziomować w celu eliminacji naprężeń w miejscach łączenia.
4. Elementy wysokie (np. szafy, słupki kuchenne) należy przymocować do ściany za pomocą dołączonych kątowników.
5. W przypadku szafek wiszących należy je przymocować do ściany przy pomocy elementów dołączonych do zamówienia (zawieszka, listwa montażowa). Nie dołączamy elementów, które służą do mocowania listwy do ściany, ze względu na wiele rodzajów ścian.
6. Zalecamy stosowania naszych produktów do czyszczenia i konserwacji mebli. Mebli nie należy czyścić środkami chemicznymi, ze względu na możliwość uszkodzenia powierzchni.

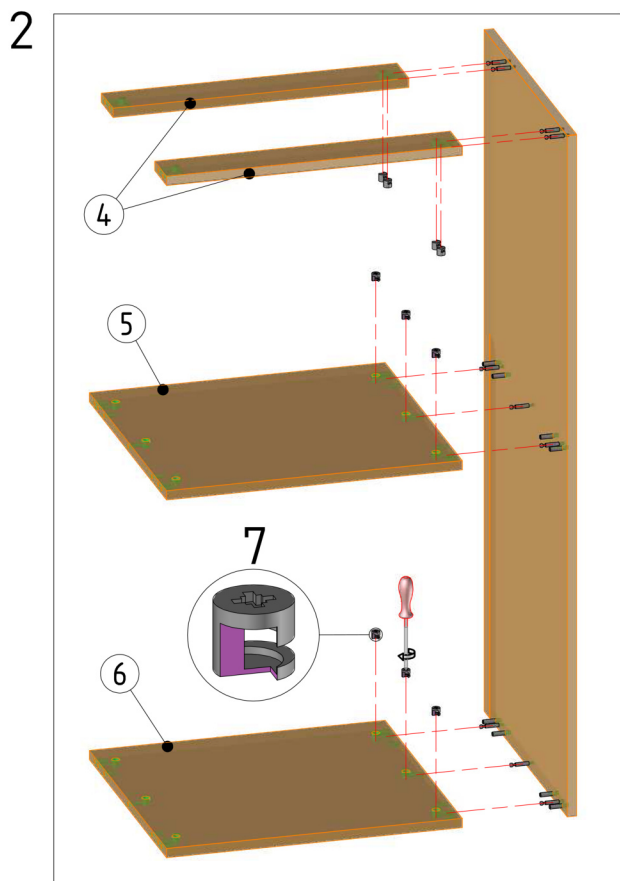
INSTRUKCJA MONTAŻU

Zabudowa piekarnika niska drzwi

PLECY HDF | MIMOŚRÓD



1. W bok [1] wbić kołki drewniane [2] za pomocą młotka, następnie wkręcamy trzpień mimośrodowy [3] z użyciem śrubokręta.
2. Do boku [1] przykręcamy listwy [4] i wience [5, 6] za pomocą złącz mimośrodowych [3, 7].

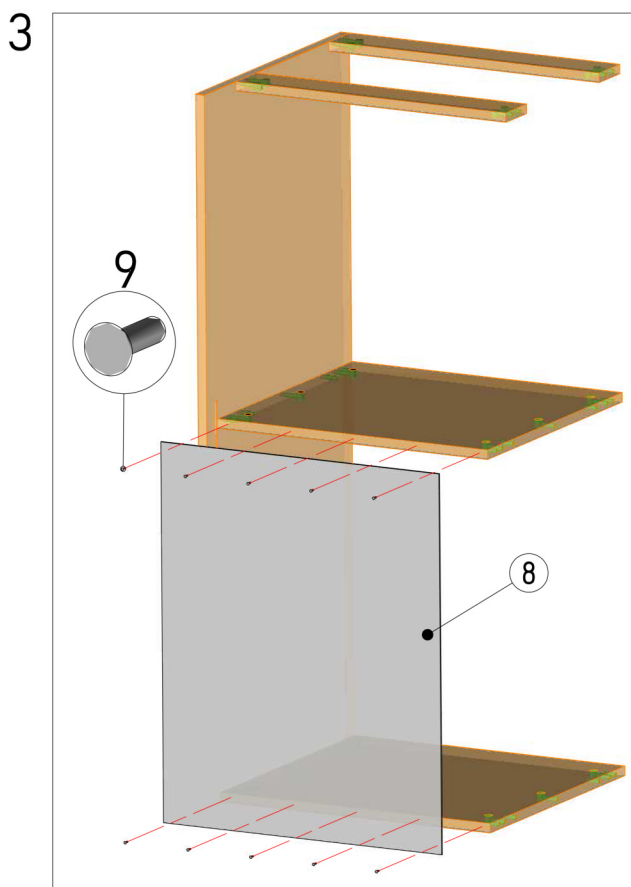


Nr.	Nazwa
1	Bok lewy/prawy
2	Kołek drewniany
3	Trzpień mimośrodowy
4	Listwa
5	Wieniec piekarnik
6	Wieniec dolny
7	Bęben mimośrodowy

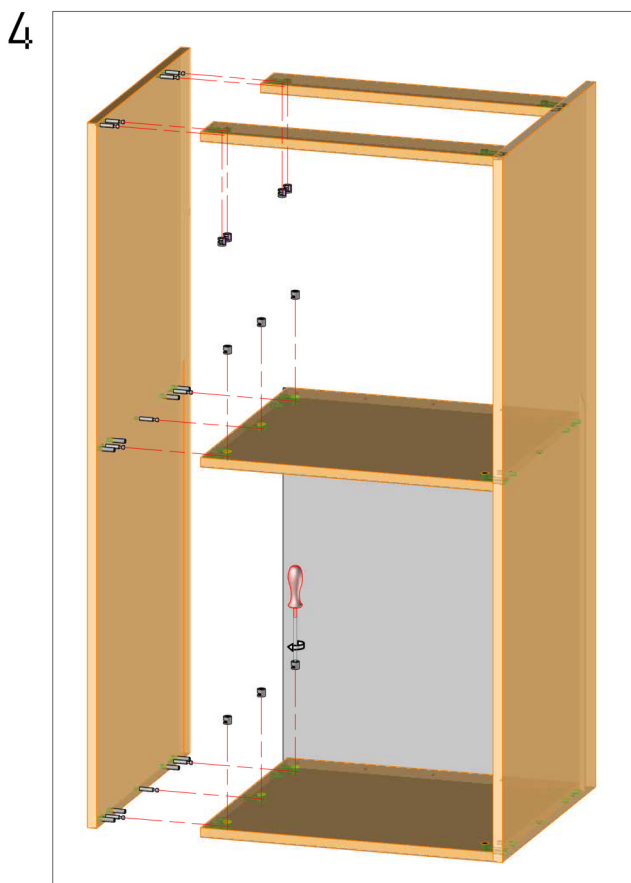
INSTRUKCJA MONTAŻU

Zabudowa piekarnika niska drzwi

PLECY HDF | MIMOŚRÓD



3. Ścianę tylną [8] wsuwamy w rowek z tyłu szafki i przybijamy gwoździami [9].
4. Do powstałej konstrukcji przykręcamy drugi bok [1] przy pomocy złącz mimośrodkowych [3, 7].

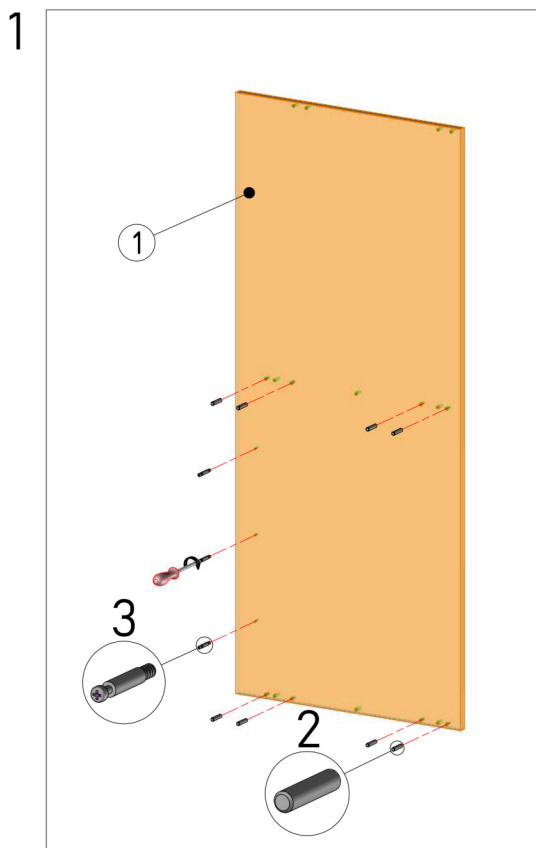


Nr.	Nazwa
8	Ściana tylna HDF
9	Gwóźdź HDF

INSTRUKCJA MONTAŻU

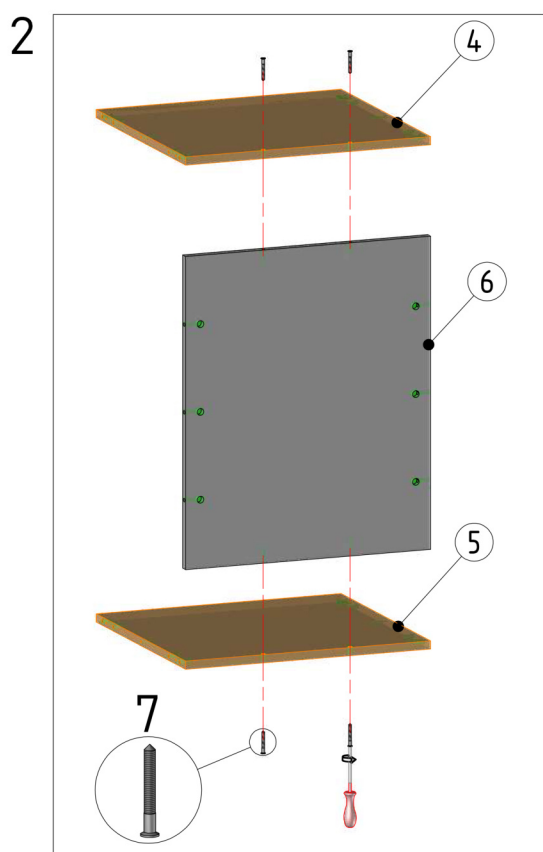
Zabudowa piekarnika niska drzwi

PLECY PŁYTA 18MM | KONFIRMAT



1. W bok [1] wbić kołki drewniane [2] przy pomocy młotka, następnie wkręcić trzpienie mimośrodowe [3] używając śrubokręta.

2. Skręcić ze sobą wieńce [4, 5] i ścianę tylną [6] przy pomocy konfirmatów [7].

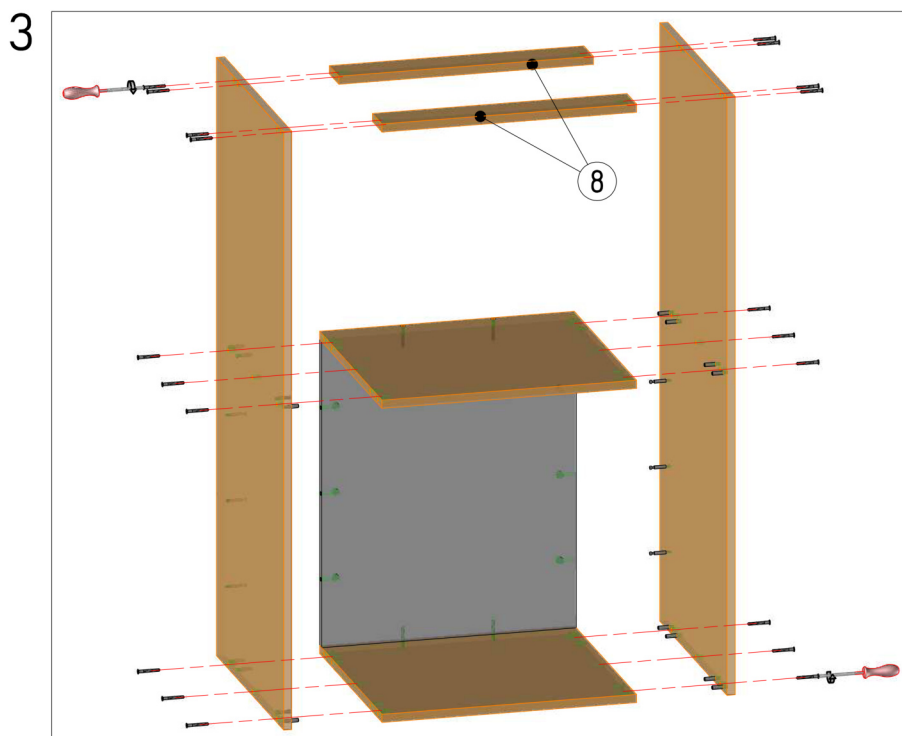


Nr.	Nazwa
1	Bok lewy/prawy
2	Kołek drewniany
3	Trzpień mimośrodu
4	Wieniec piekarnik
5	Wieniec dolny
6	Ściana tylna
7	Konfirmat

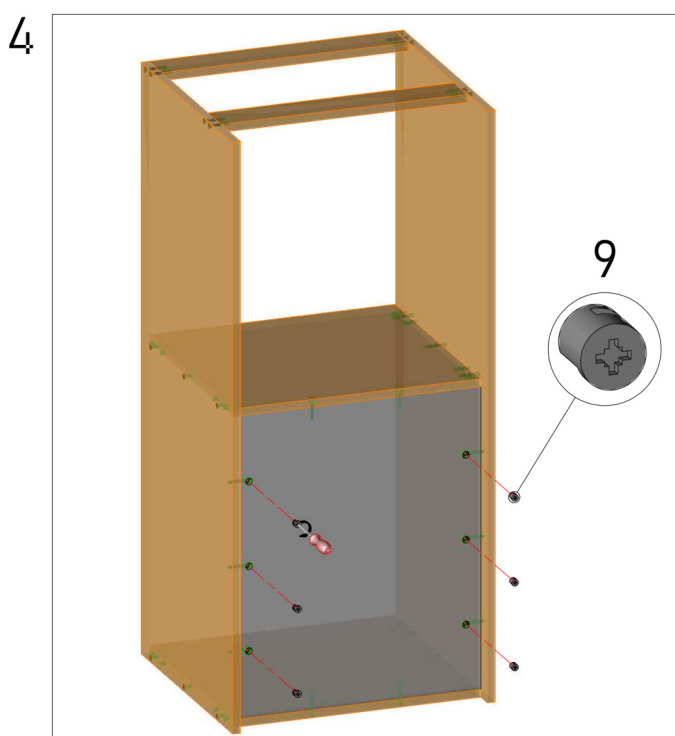
INSTRUKCJA MONTAŻU

Zabudowa piekarnika niska drzwi

PLECY PŁYTA 18MM | KONFIRMAT



3. Przykręcić boki [1] do konstrukcji z wieńców [4, 5] i listew [8].
4. Wkręcić bębny mimośrodowe [9] w ścianę tylną [6].

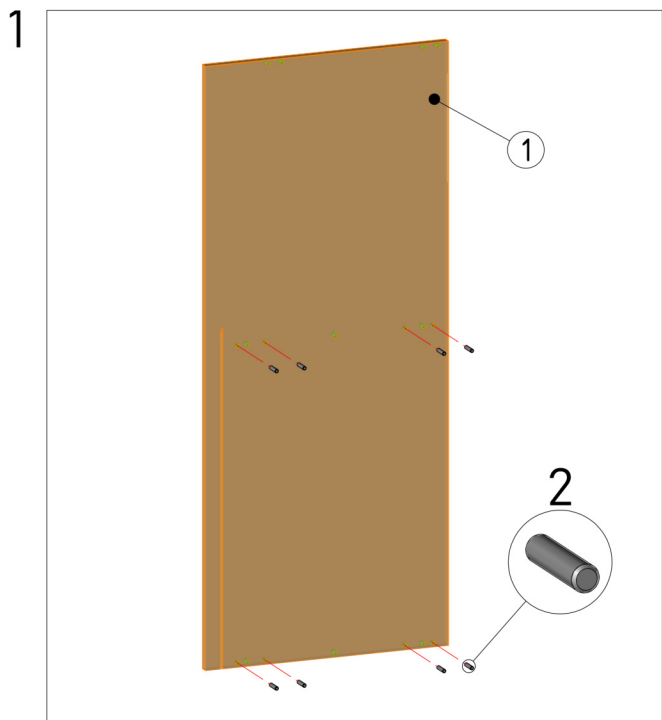


Nr.	Nazwa
8	Listwa
9	Bęben mimośrodowy

INSTRUKCJA MONTAŻU

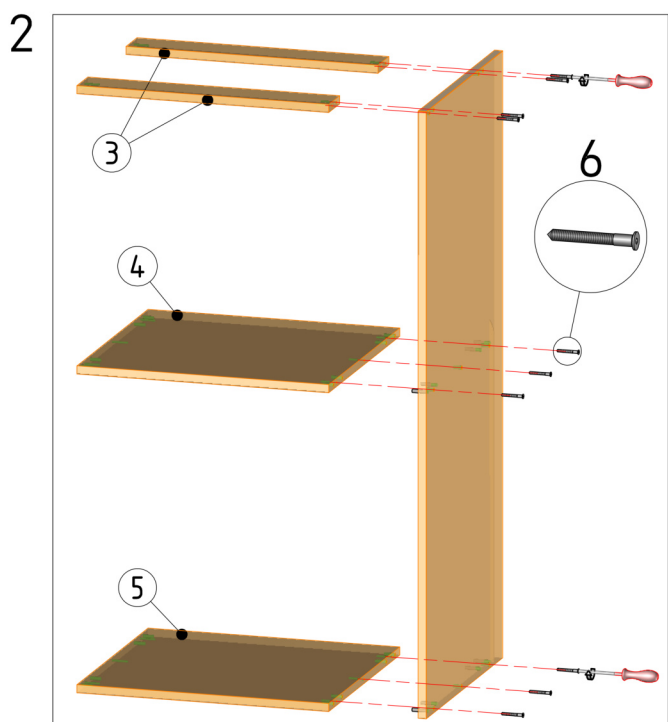
Zabudowa piekarnika niska drzwi

PLECY HDF | KONFIRMAT



1. W bok [1] wbić kołki drewniane [2] przy pomocy młotka. Analogicznie przygotować drugi bok.

2. Do boku [1] przykręcić listwy [3] oraz wieńce [4, 5] za pomocą konfirmatu [6].

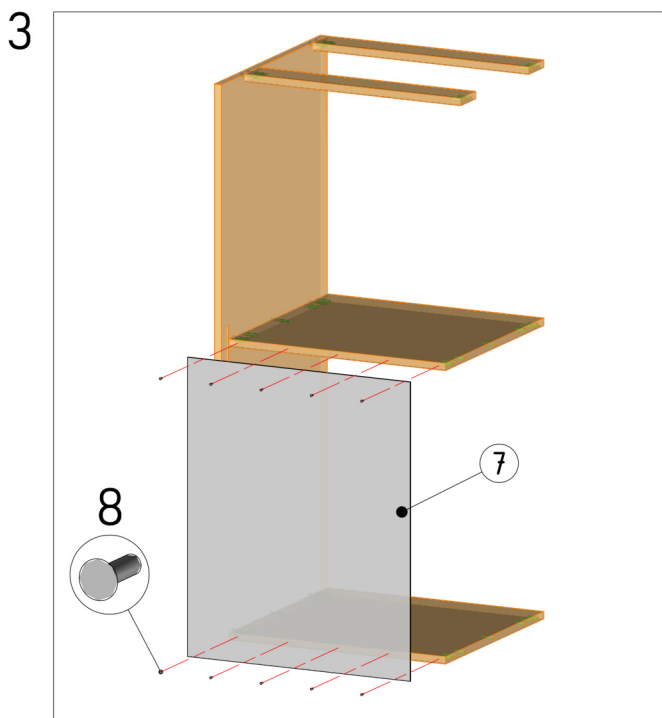


Nr.	Nazwa
1	Bok lewy/prawy
2	Kołek drewniany
3	Listwa
4	Wieniec piekarnik
5	Wieniec dolny
6	Konfirmat

INSTRUKCJA MONTAŻU

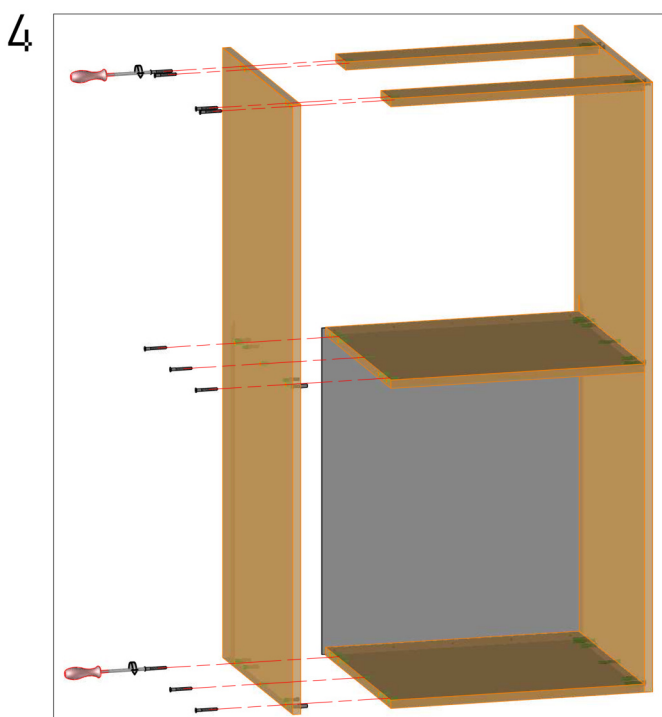
Zabudowa piekarnika niska drzwi

PLECY HDF | KONFIRMAT



3. Wsuwamy ścianę tylną [7] w rowek w boku [1], następnie przybijamy ścianę tylną za pomocą gwoździ [8].

4. Do powstałej konstrukcji przykręcić drugi bok [1] za pomocą konfirmatów [6].

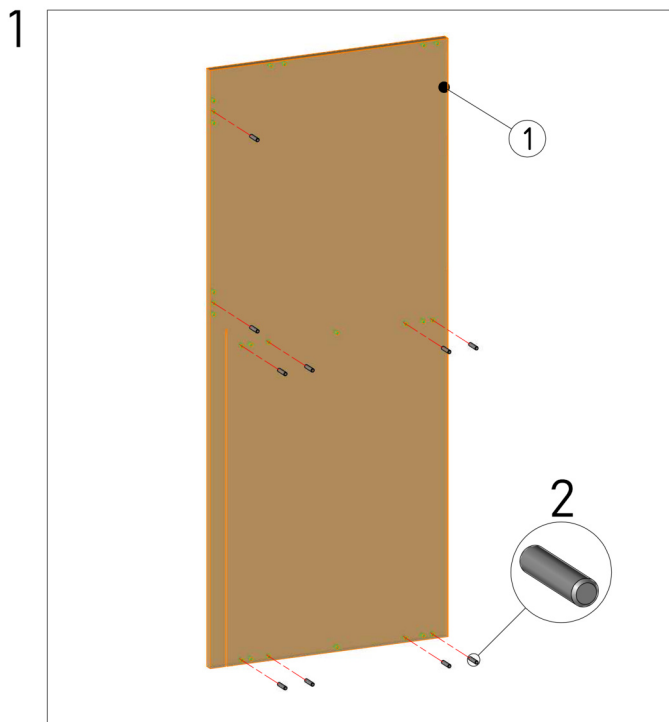


Nr.	Nazwa
7	Ściana tylna HDF
8	Gwóźdź HDF

INSTRUKCJA MONTAŻU

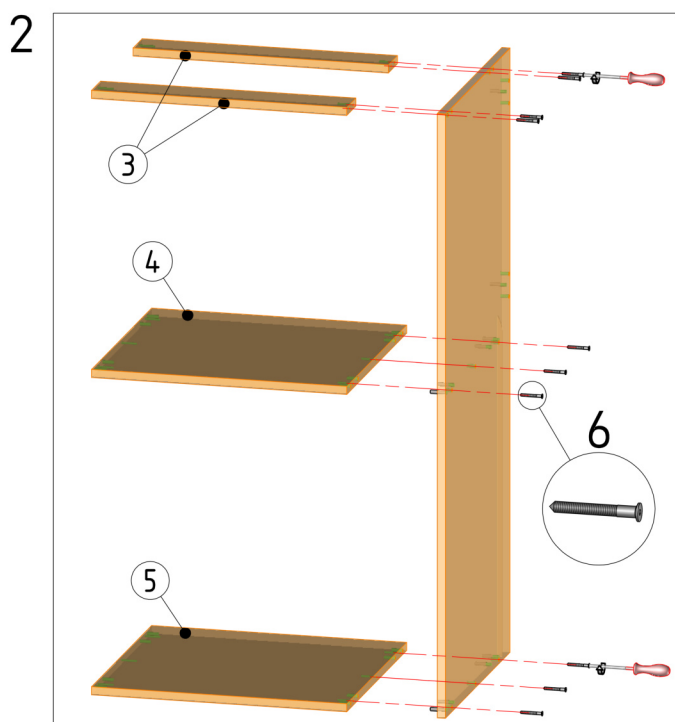
Zabudowa piekarnika niska drzwi

PLECY LISTWA MONTAŻOWA | KONFIRMAT



1. W bok [1] wbić kołki drewniane [2] przy pomocy młotka. Analogicznie przygotować drugi bok.

2. Do boku [1] przykręcić listwy [3] oraz wieńce [4, 5] za pomocą konfirmatu [6].

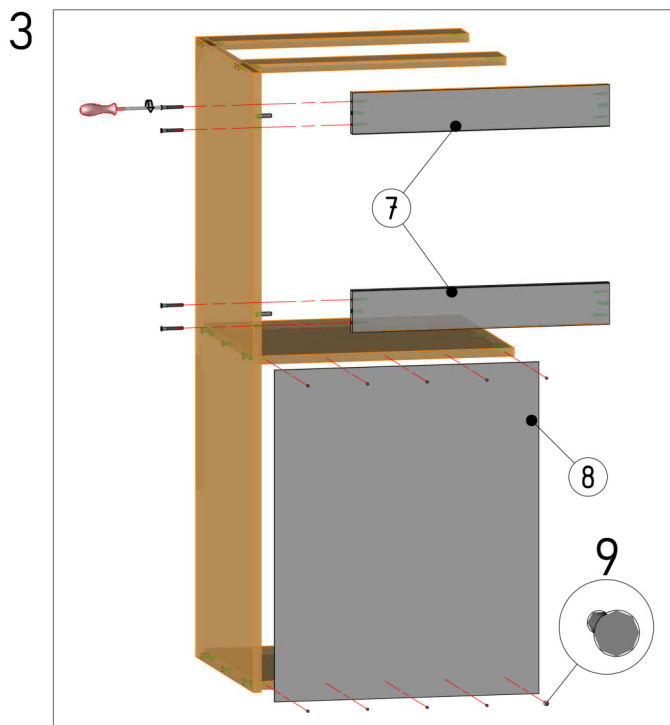


Nr.	Nazwa
1	Bok lewy/prawy
2	Kołek drewniany
3	Listwa
4	Wieniec piekarnik
5	Wieniec dolny
6	Konfirmat

INSTRUKCJA MONTAŻU

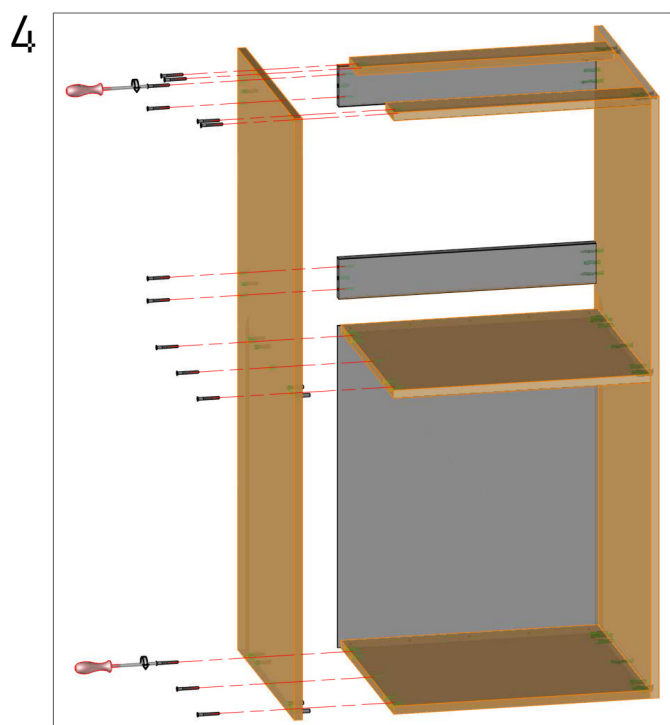
Zabudowa piekarnika niska drzwi

PLECY LISTWA MONTAŻOWA | KONFIRMAT



3. Przykręcamy listwy montażowe [7] za pomocą konfirmatów [6], następnie wsuwamy ścianę tylną [8] w rowek w boku [1] i przybijamy ścianę tylną za pomocą gwoździ [9].

4. Do powstałej konstrukcji przykręcić drugi bok [1] za pomocą konfirmatów [6].

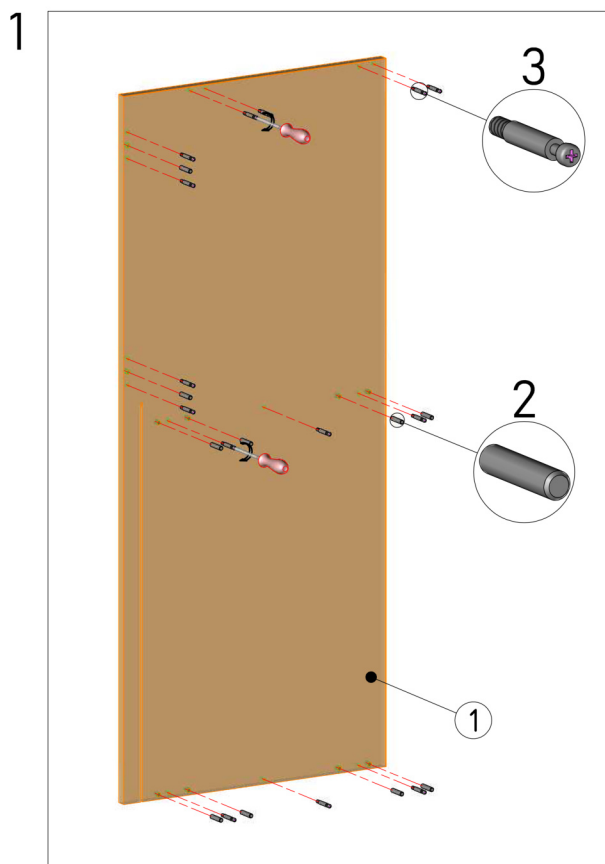


Nr.	Nazwa
7	Listwa montażowa
8	Ściana tylna HDF
9	Gwóźdź HDF

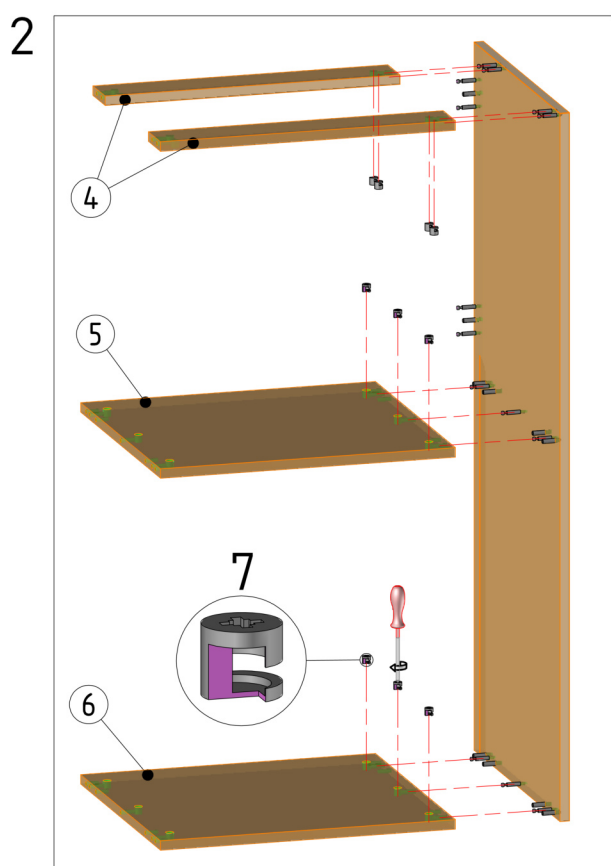
INSTRUKCJA MONTAŻU

Zabudowa piekarnika niska drzwi

PLECY LISTWA MONTAŻOWA | MIMOŚRÓD



1. W bok [1] wbić kołki drewniane [2] za pomocą młotka, następnie wkręcić trzpień mimośrodowy [3] za pomocą śrubokręta.
2. Do boku [1] przykręcić listwy [4] i wieńce [5, 6] za pomocą złącz mimośrodowych [3, 7].

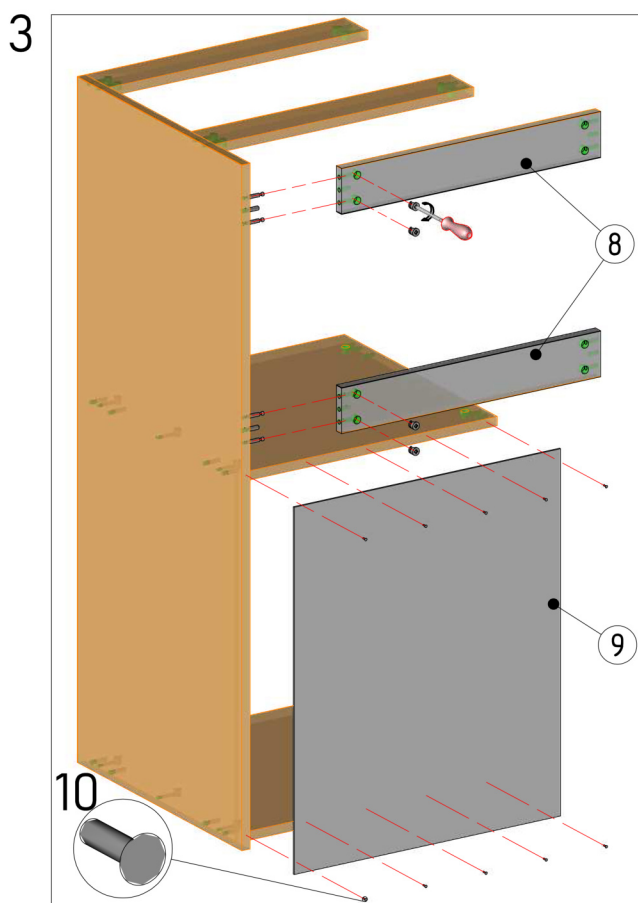


Nr.	Nazwa
1	Bok lewy/prawy
2	Kołek drewniany
3	Trzpień mimośrodu
4	Listwa
5	Wieniec piekarnik
6	Wieniec dolny
7	Bęben mimośrodu

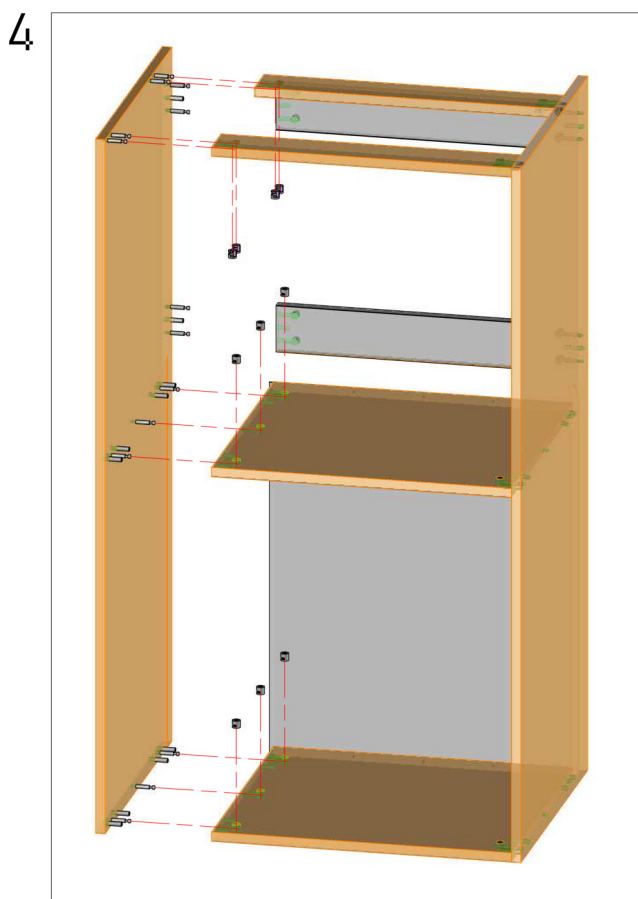
INSTRUKCJA MONTAŻU

Zabudowa piekarnika niska drzwi

PLECY LISTWA MONTAŻOWA | MIMOŚRÓD



3. Do powstałej konstrukcji przykręcamy listwy montażowe [8] za pomocą złącz mimośrodowych [3, 7], następnie przybijamy ścianę tylną [9] za pomocą gwoździ [10].
4. Do powstałej konstrukcji przykręcamy drugi bok [1] za pomocą złącz mimośrodowych [3, 7].

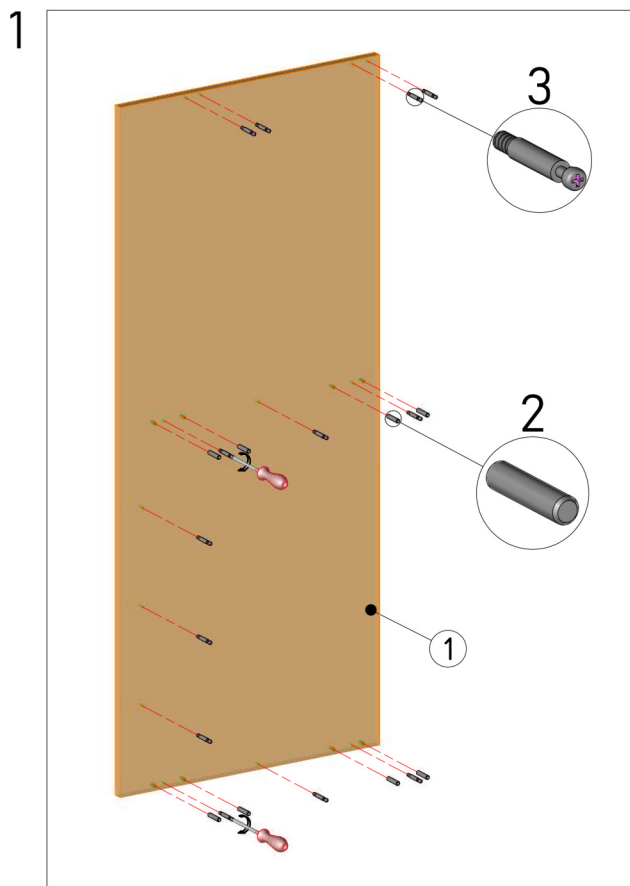


Nr.	Nazwa
8	Listwa montażowa
9	Ściana tylna HDF
10	Gwóźdź HDF

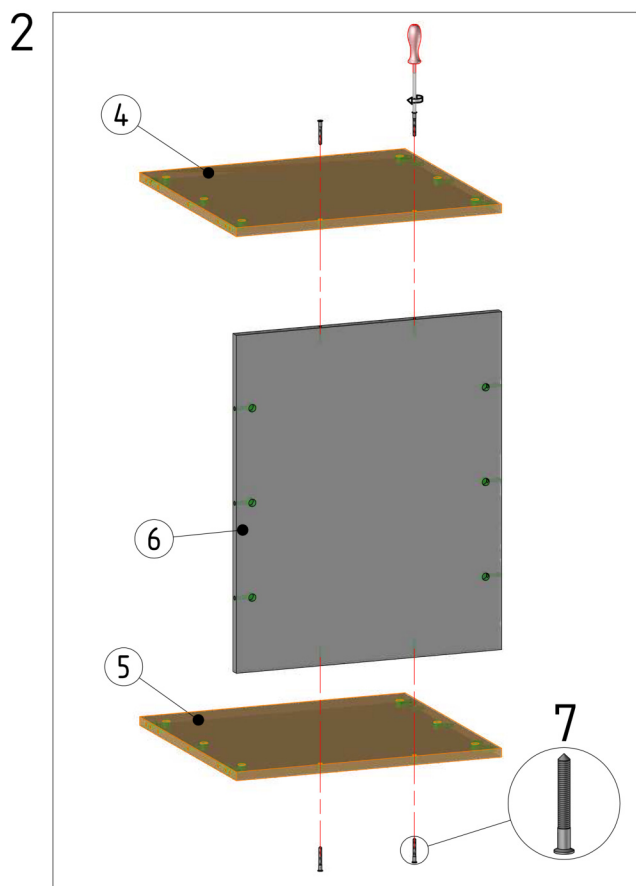
INSTRUKCJA MONTAŻU

Zabudowa piekarnika niska drzwi

PLECY PŁYTA 18MM | MIMOŚRÓD



1. W bok [1] wbić kołki drewniane [2] za pomocą młotka, następnie wkręcić trzpień mimośrodowy [3] z użyciem śrubokręta.
2. Wieniec [4, 5] skrócić ze ścianą tylną [6] za pomocą konfirmatów [7].

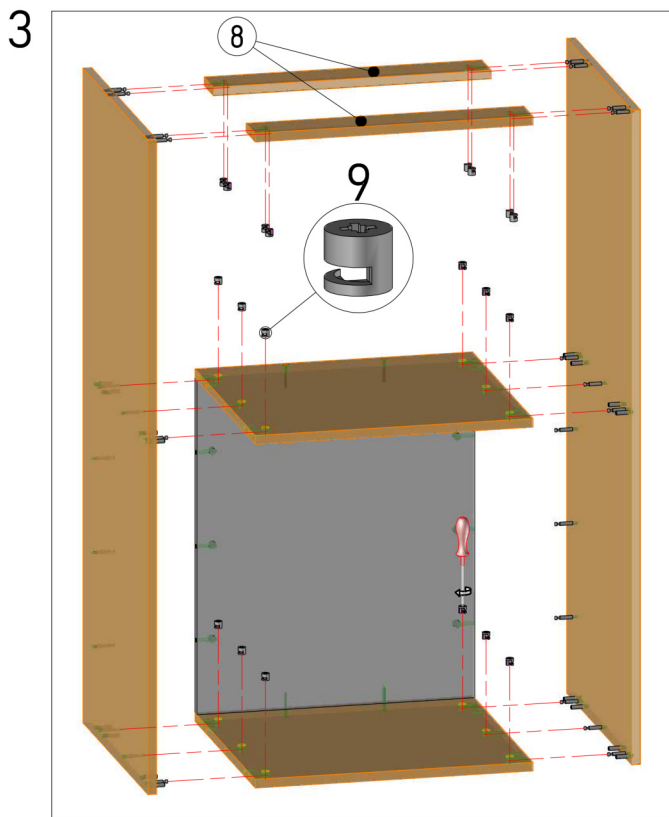


Nr.	Nazwa
1	Bok lewy/prawy
2	Kołek drewniany
3	Trzpień mimośrodowy
4	Wieniec piekarnik
5	Wieniec dolny
6	Ściana tylna
7	Konfirmat

INSTRUKCJA MONTAŻU

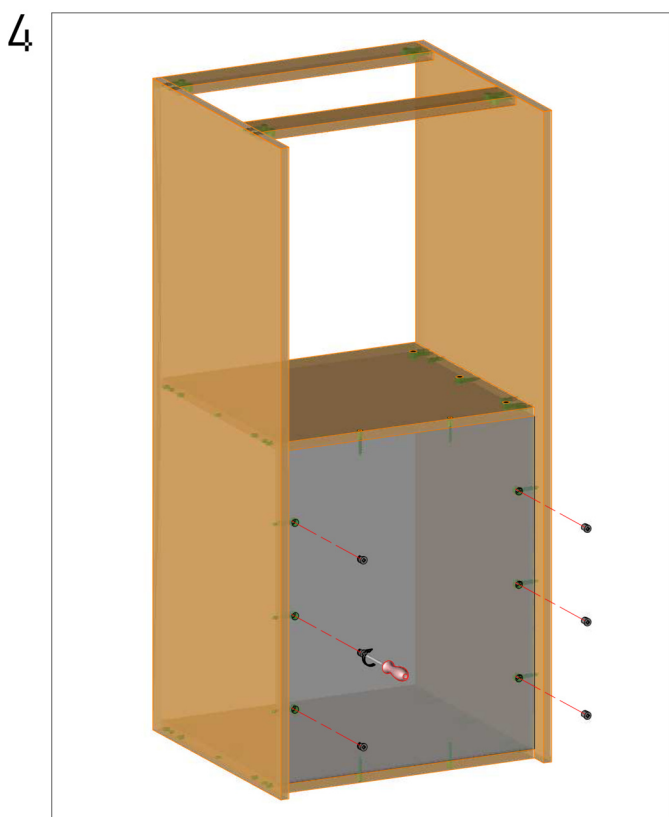
Zabudowa piekarnika niska drzwi

PLECY PŁYTA 18MM | MIMOŚRÓD



3. Boki [1] skrócić z wieńcami [4, 5], ścianą tylną [6] i listwami [8] przy pomocy łączników mimośrodowych [3, 9].

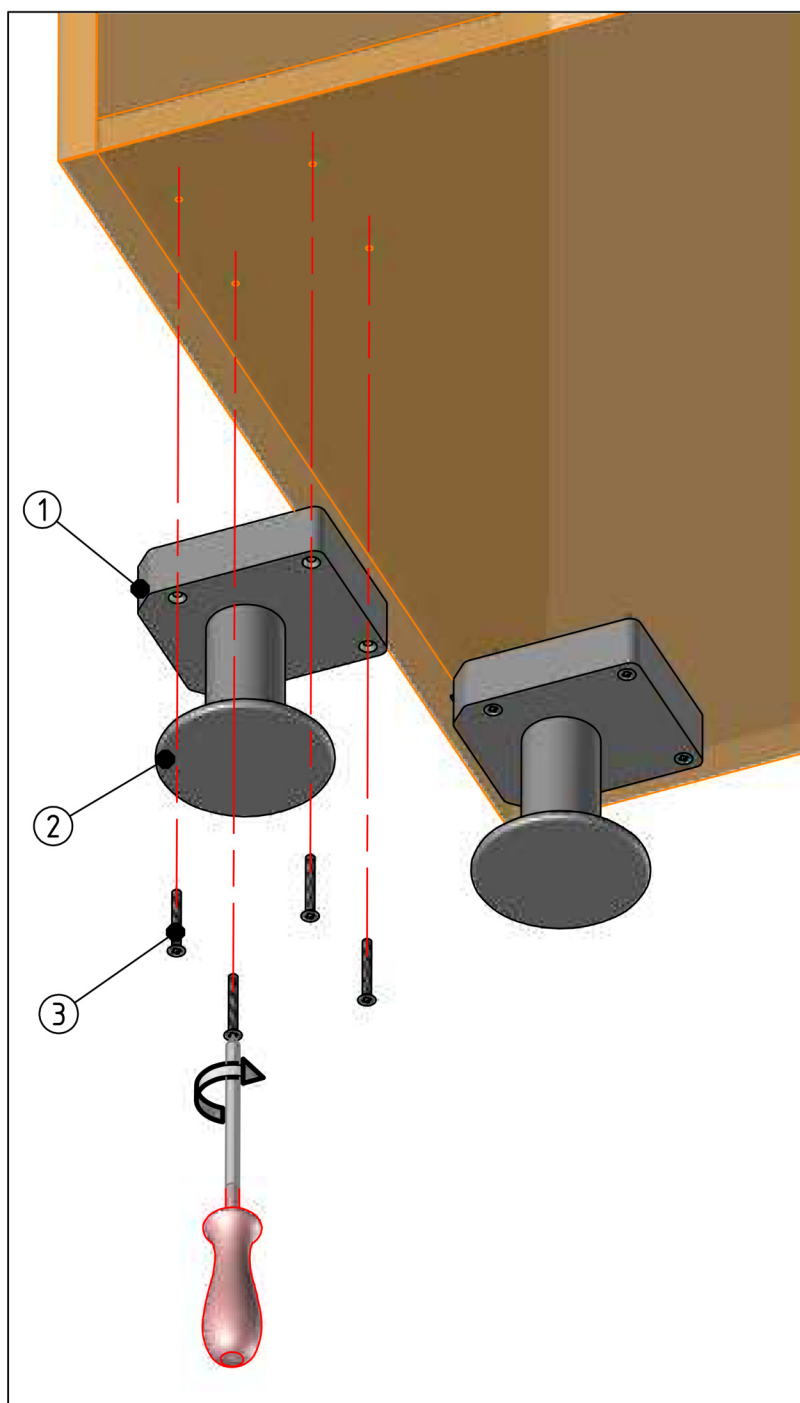
4. W tył ściany tylnej [6] wkręcić bębny mimośrodowe [9].



Nr.	Nazwa
8	Listwa
9	Bęben mimośrodowy

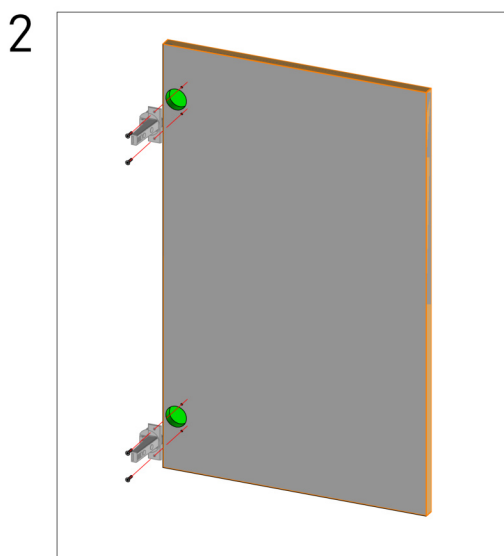
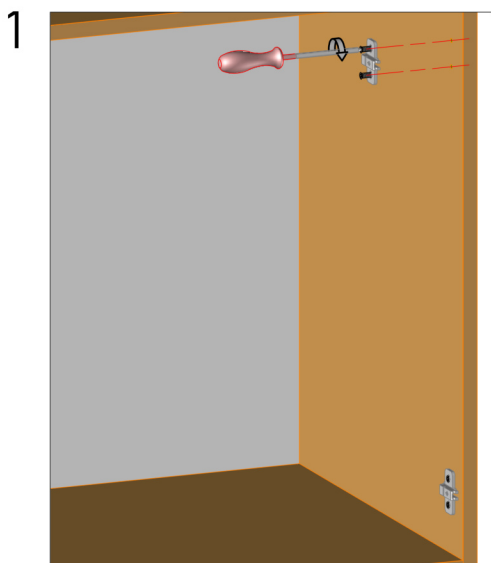
INSTRUKCJA MONTAŻU

MONTAŻ NÓŻKI KUCHENNEJ HAFELE AXILO



1. Przykręcamy do korpusu głowicę [1] przy pomocy wkrętów 4x35 za pomocą śrubokręta.
2. Do głowicy wkładamy stopkę [2].
3. Regulacja wysokości odbywa się poprzez obracanie stopki.

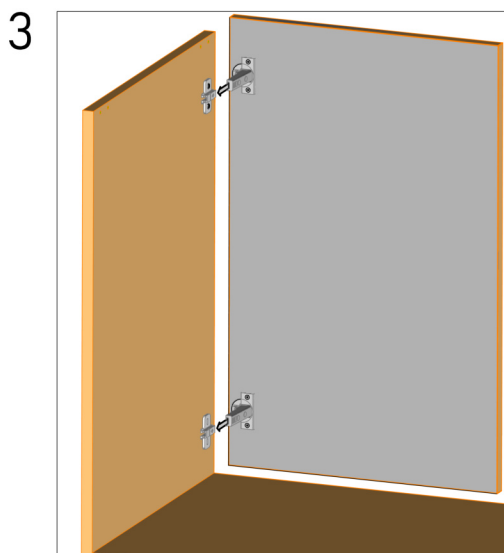
Nr.	Nazwa
1	Głowica Hafele AXILO
2	Stopka Hafele AXILO
3	Wkręt 4x35

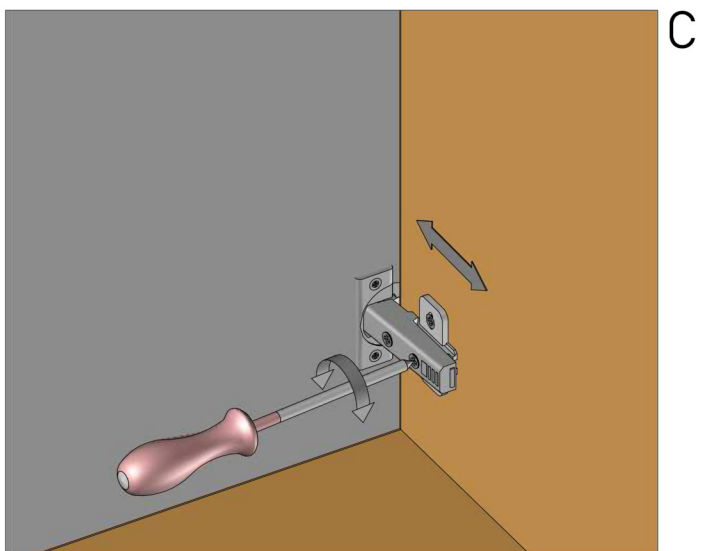
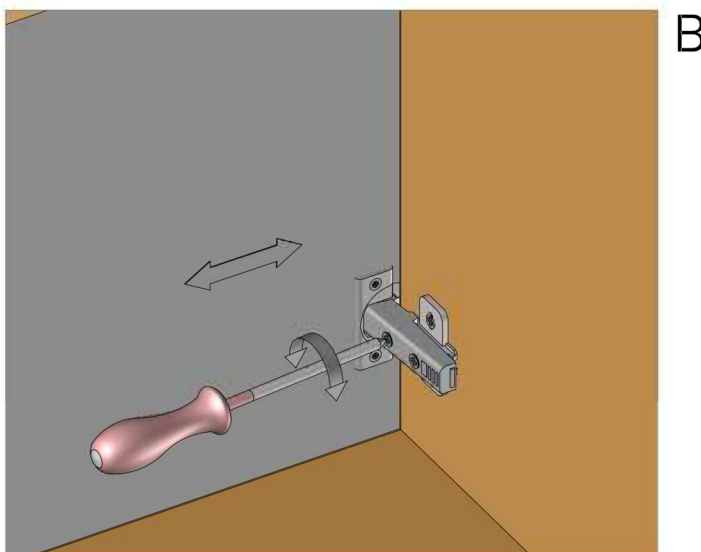
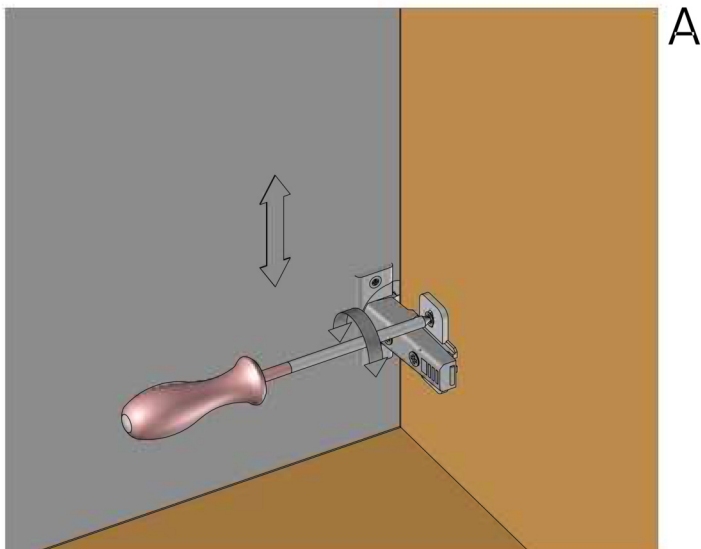


1. Przykręcić prowadnik do korpusu. Wkręty EURO są wstępnie wkręcone w prowadnik.

2. Zawiasy przykręcić do frontu przy pomocy wkrętów 3.5x16.

3. Zapiąć zawias na prowadnik.

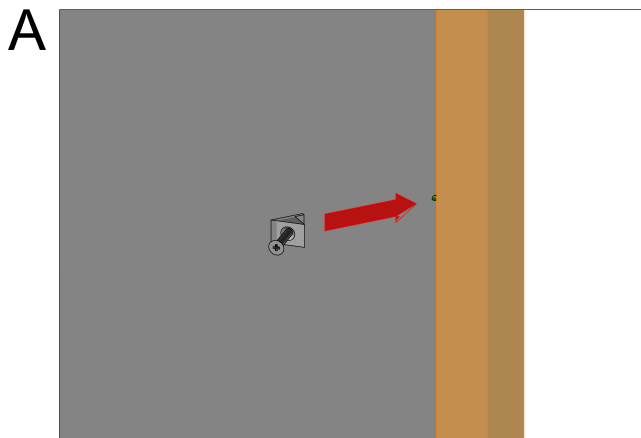




- A. Regulacja frontu szafki w pionie.
- B. Regulacja frontu szafki w poziomie.
- C. Regulacja frontu szafki przód - tył

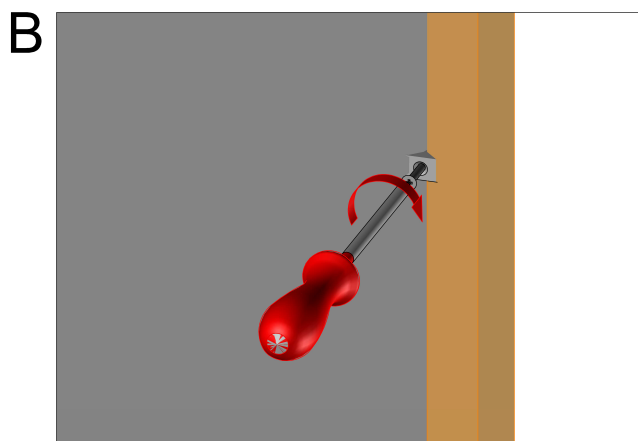
INSTRUKCJA MONTAŻU

MONTAŻ STABILIZATORA HDF



W PRZYPADKU MEBLI
Z WPUSZCZANYMI PLECAMI HDF!!!

W przypadku mebli z wpuszczanymi w bok
plecami z płyty HDF, należy zastosować
stabilizator HDF.



A. Wsunąć stabilizator w rowek,
w który wsunięta jest płyta HDF.

B. Wkręcić wkręt, który jest uprzednio i
częściowo wkręcony w stabilizator.

C. Stabilizatory montować co ok. 15 cm.

